



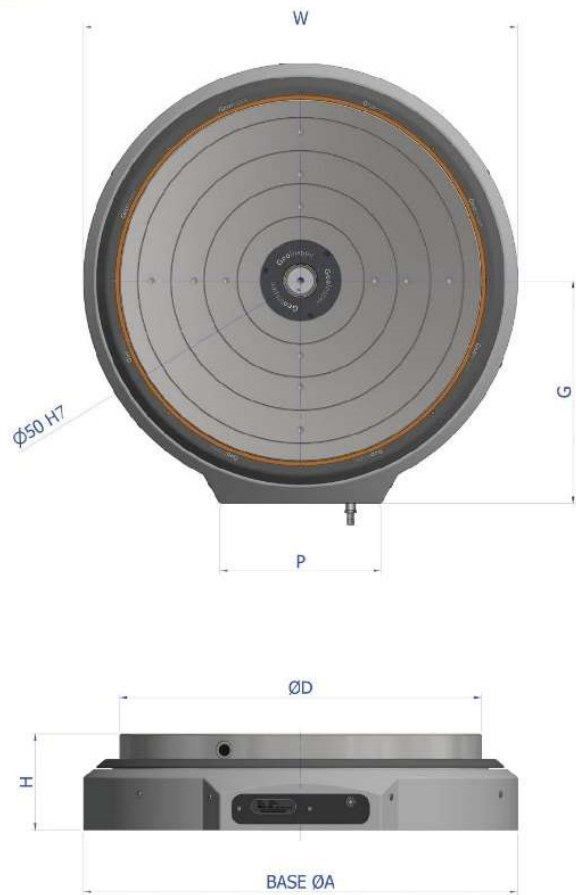
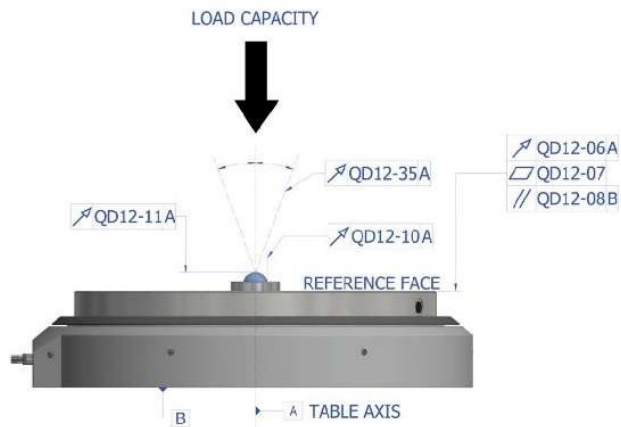
Geolnspec

手动气浮轴承转台是圆形几何量检测最佳选择

在车间现场检查圆形工件同时保证标准实验室中常见的世界级精度。

选项及附件

- 减震大理石底座
- 立柱，用于精确定位测量设备
- 数据采集软件



Geolnspec

技术参数	QD	单位	Geolnspec 600AB	Geolnspec 800AB	Geolnspec 1000AB
承重		kg	1500	2500	3600
最大倾斜力矩		Nm	1300	3000	6000
轴线径向跳动		mm	0.0001		
轴线轴向跳动					
轴线回转误差	12-35	Arc seconds	+/-0.25		

技术参数	QD	单位	Geolnspec 600CB	Geolnspec 800CB	Geolnspec 1000CB
承重		kgs	1500	2500	3600
最大倾斜力矩		Nm	1300	3000	6000
轴线径向跳动		mm	0.0005		
轴线轴向跳动					
轴线回转误差 (倾斜)	12-35	Arc seconds	+/-0.25		

技术参数	QD	单位	技术参数		
台面跳动	12-06	mm	0.005		
台面平面度	12-07				
台面与底座的平行度	12-08				
中心孔同心度	12-36				
			0.0025		

单位	尺寸								
	ØA	ØD	G	H	h	L	P	W	重量
	MM								
Geolnspec 600	680	600	370	160	100	730	270	720	320
Geolnspec 800	880	800	470			930		920	550
Geolnspec 1000	1080	1000	585	180	120	1145		1120	1100
兼容夹具接口	HSK, Lang, Schunk, Gewefa (其它可定制)								